

Astrofotografia z aparatem kompaktowym

czyli jak połączyć aparat kompaktowy z teleskopem

Kupując teleskop, zapewne będziesz zainteresowany wykonywaniem zdjęć przez nowo kupiony sprzęt. Zaawansowani amatorzy stosują rozmaite techniki i często kupują aparat pod specyficzne zastosowanie jakim jest fotografia nieba. Jednakże na początek zazwyczaj korzystamy z tego, co już mamy do dyspozycji. Jeżeli więc dysponujesz aparatem cyfrowym kompaktowym – zobacz jak można go połączyć z Twoim teleskopem.

1. Co potrzebujesz

Do połączenia aparatu fotograficznego potrzebujesz jedynie uniwersalnego adaptera (Rys. 1, znajdziesz go w sklepie www.teleskopy.pl). Adapter składa się z półeczki o regulowanym położeniu i śrubie 1/4 cala mocującej aparat oraz regulowanej obejmy, którą przymocujesz adapter do okularu teleskopu.



Rys. 1 Aparat kompaktowy oraz adapter do aparatu

Ważna uwaga: nie każdy aparat kompaktowy założysz na ten adapter. Często spotykane na rynku duże aparaty, w zasadzie kompaktowe, ale o wymiarach zbliżonych do lustrzanek po pierwsze nie zmieszczą się na półeczce, po drugie zupełnie źle spełniają się w astrofotografii.

2. Mocowanie aparatu



Rys. 2 Aparat kompaktowy zamocowany na półeczce adaptera

Na spodzie aparatu znajdziesz żeńskie gniazdo na śrubę statywową 1/4 cala – przykręć aparat do półeczki, prawidłowo kontrując aparat plastikową nakrętką kontrującą, widoczną na Rys. 2 (zdjęcie po prawej, nakrętka kontrująca widoczna tuż pod półeczką). Następnie korzystając ze śrub regulujących położenie półeczki, przesunij półeczkę z aparatem tak, by obiektyw znajdował się na wysokości środka obejmy mocującej aparat do wyciągu (Rys. 2, zdjęcie po lewej).

3. Zakładanie adaptera na teleskop

Założ okular do wyciągu okularowego i przykręć go śrubą lub śrubami mocującymi, tak jak przy wykonywaniu normalnych obserwacji wizualnych. W zestawie okularów masz zapewne okular o ogniskowej 20 lub 25 milimetrów –

ten będzie na początek optymalny. Skieruj teleskop np. na Księżyc i zablokuj tubę optyczną tak, by była nieruchoma. Teraz zaciśnij obejmę mocującą adapteru na okularze.

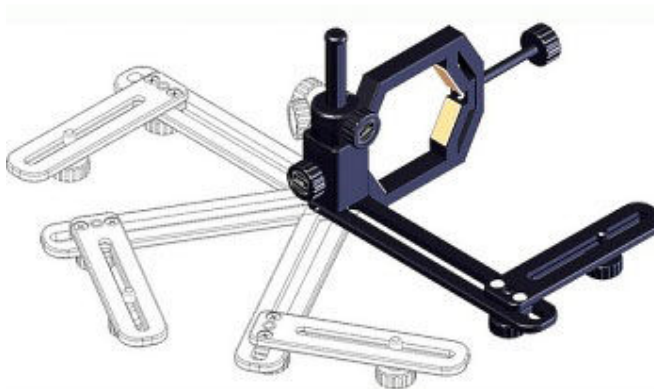
Gotowe! Teraz czas na pierwsze zdjęcie. Pamiętaj jednak, że aby wykonać naprawdę dobre zdjęcie będziesz musiał trochę poeksperymentować, m.in. z odległością aparatu od okularu oraz z ustawieniami opcji aparatu.



Rys. 3 Adapter z aparatem nakręcony na okular teleskopu

4. Adapter do aparatów hybrydowych (dużych kompaktów)

Do podłączenia aparatów z niewymienną optyką o dużych rozmiarach służy adapter Baader Clickstop (dostępny na www.teleskopy.pl) – pozwala na zamocowanie aparatów dostępnych na rynku o wadze do 1 kilograma



5. Uwagi końcowe

Astrofotografia aparatem kompaktowym daje stosunkowo ograniczone możliwości, jednak zdjęcia Księżyca powinny być dobrej jakości, zaś zdjęcia planet – przynajmniej interesujące. Tak więc zanim kupisz drogą lustrzankę lub kamerę CCD dedykowaną fotografii nieba, koniecznie poeksperymentuj z aparatem kompaktowym.